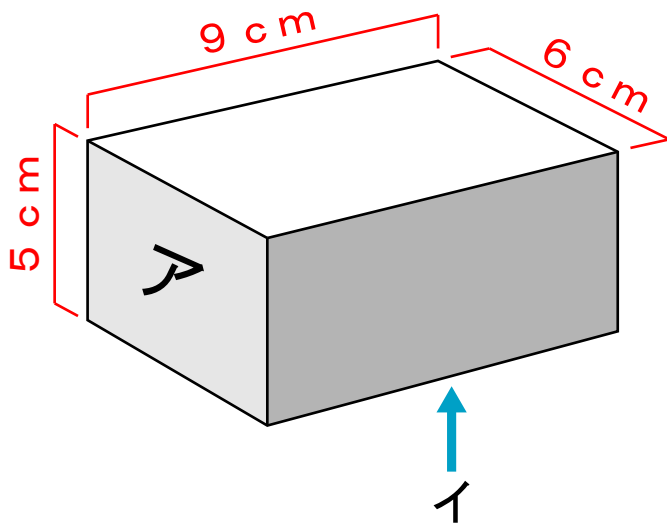


1 はこ があります。つぎ の もんだい に 答えましょう。



「ア」の面 と 同じ 大きさの 面は
いくつ ありますか。

答え

「イ」の 辺の 長さ は 何 cm ですか。

答え

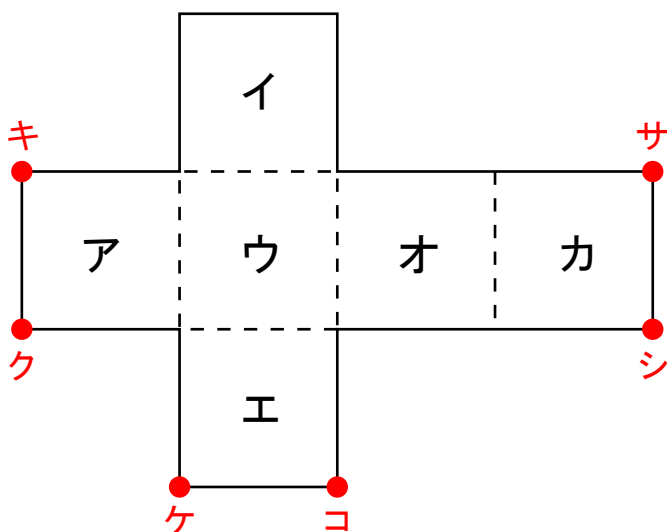
cm

6 cm の 辺は いくつ ありますか。

答え

本

2 はこ を 組み立てる 前の 形が あります。



「オ」の面 と むき合う面 は どれですか。
ア～カで答えましょう。

答え

「カ」の面 と むき合う面 は どれですか。
ア～カで答えましょう。

答え

「キ」の ちょう点 と かさなる ちょう点
は どれですか。キ～シで答えましょう。

答え