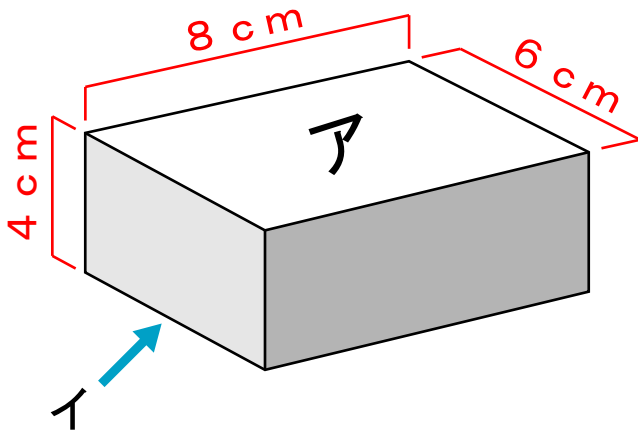


1 はこ があります。つぎ の もんだい に こた 答えましょう。



「ア」の面 と 同じ 大きさの 面は
いくつ ありますか。

答え

「イ」の 辺の 長さ は 何 cm ですか。

答え

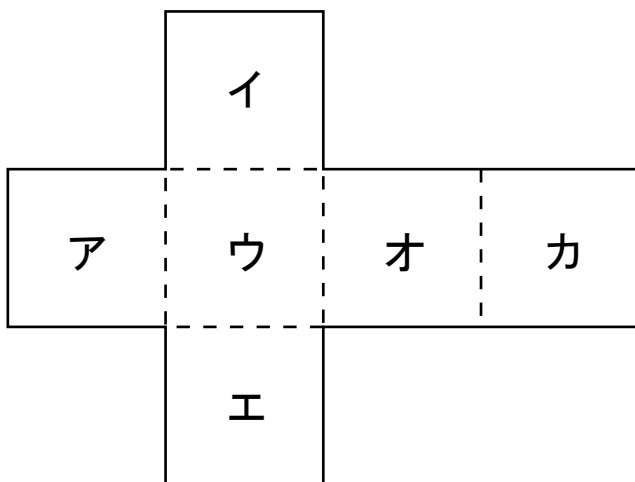
cm

8 cm の 辺は いくつ ありますか。

答え

本

2 はこ を 組み立てる く た まえ かたち 前の 形が あります。



「ア」の面 と むき合う面 は どれですか。
ア～カで答えましょう。

答え

「イ」の面 と むき合う面 は どれですか。
ア～カで答えましょう。

答え

「ウ」の面 と むき合う面 は どれですか。
ア～カで答えましょう。

答え
