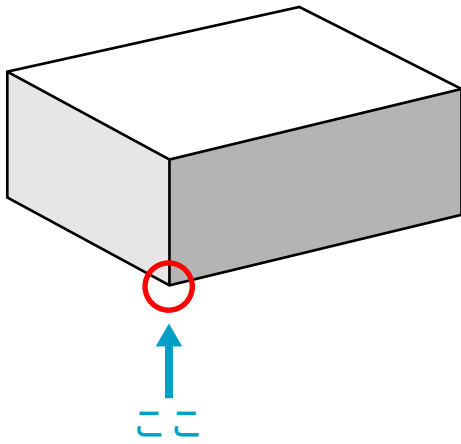


はこ があります。つぎ の もんだい に 答えましょう。



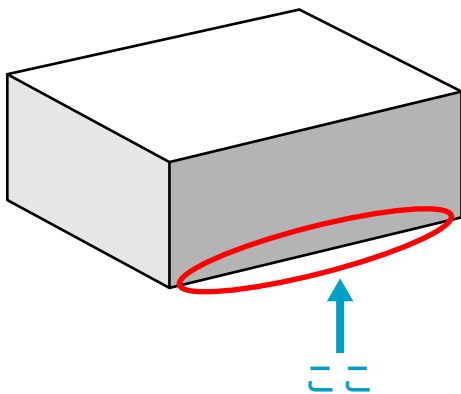
や ところ なまえ こた
矢じるし の 所の 名前を 答えましょう。

答え

てん かず
ちょう点 の 数は ぜんぶで いくつ ありますか。

答え

こ



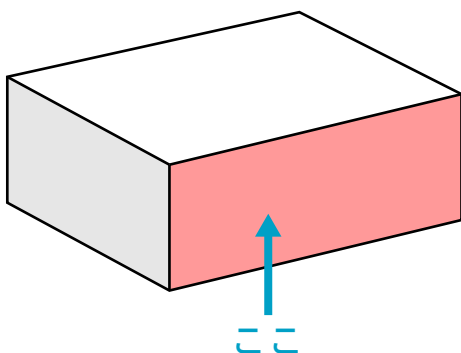
矢じるし の 所の 名前を 答えましょう。

答え

へん
辺の 数は ぜんぶで いくつ ありますか。

答え

本



や ところ なまえ こた
矢じるし の 所の 名前を 答えましょう。

答え

めん
面の 数は ぜんぶで いくつ ありますか。

答え

つ