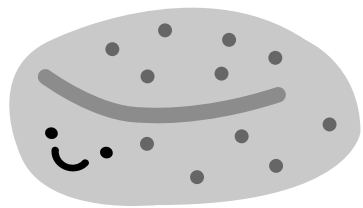
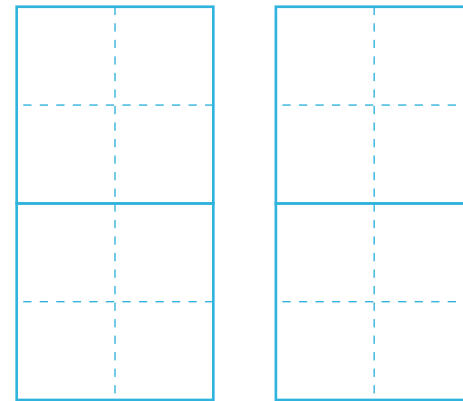
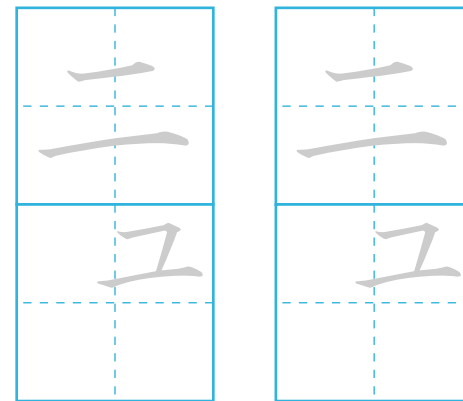
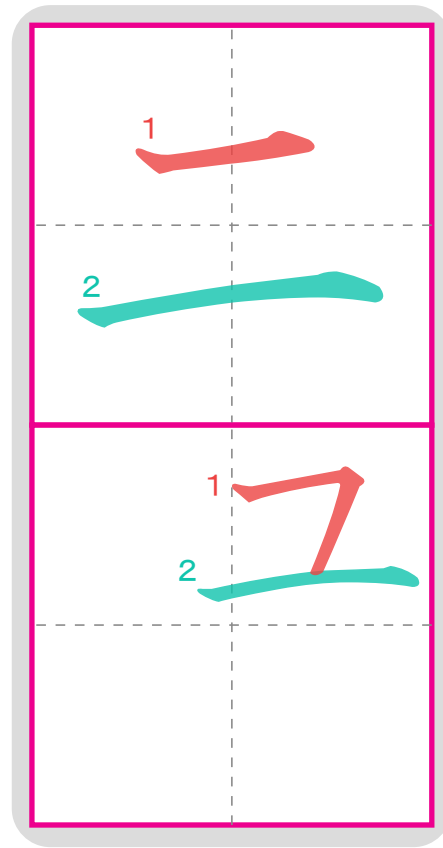
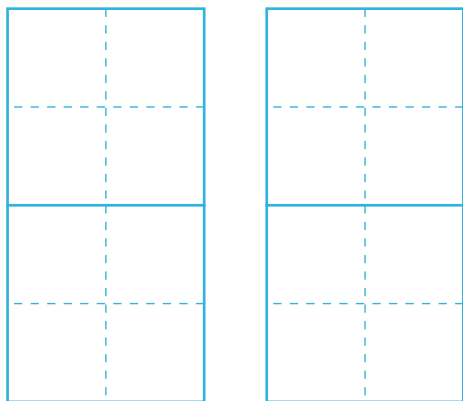


ニャ ニュ ニョ



コンニャク



ニャ ニュ ニョ



ニュウドウグモ

